



(10) **DE 20 2015 006 734 U1** 2015.12.31

(12)

Gebrauchsmusterschrift

(21) Aktenzeichen: **20 2015 006 734.4**

(22) Anmeldetag: **29.09.2015**

(47) Eintragungstag: **19.11.2015**

(45) Bekanntmachungstag im Patentblatt: **31.12.2015**

(51) Int Cl.: **B62B 3/02 (2006.01)**
A47B 85/06 (2006.01)

(73) Name und Wohnsitz des Inhabers:

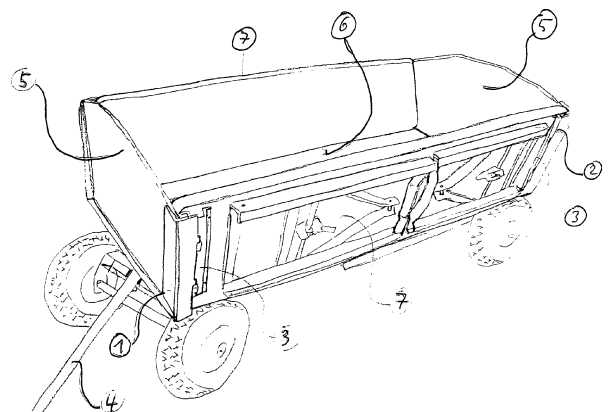
Späth, Werner, 77791 Berghaupten, DE;

Spitmüller, Franz-Josef, 77791 Berghaupten, DE

Die folgenden Angaben sind den vom Anmelder eingereichten Unterlagen entnommen

(54) Bezeichnung: **Bollerwagen mit integrierter Biertischgarnitur**

(57) Hauptanspruch: Bollerwagen mit integrierter Biertischgarnitur dadurch gekennzeichnet, dass der Bollerwagen aus einer handelsüblichen klappbaren Bierbankgarnitur (Festzeltgarnitur) bestehend aus einem Biertisch (6) und zwei Bierbänke (7), einer bereiften, lenkbaren Vorderachse mit Rahmengestell (1) und Zugstange (4) sowie einer bereiften, starren Hinterachse mit Rahmengestell (2) besteht.



Beschreibung

[0001] Bollerwagen üblicher Bauart bestehen aus einer einfachen Bodenplatte und einfachen Seitenteilen, welche fest mit dem Rahmengestell des Bollerwagens verbunden sind. Es ist nicht vorgesehen, dass der Bollerwagen werkzeuglos zerlegbar ist. Die Bodenplatte und die Seitenteile dienen nur dem Zweck eine Transportmulde zu bilden.

[0002] Beim Bollerwagen mit integrierter Biertischgarnitur besteht die Bodenplatte aus einem handelsüblichen klappbaren Biertisch (Festzelttisch), die Seitenwände aus zwei handelsüblichen klappbaren Bierbänken.

[0003] Mit der Erfindung wird erreicht, dass eine handelsübliche Biertischgarnitur mit Hilfe einer lenkbaren Vorderachse mit Zugstange und einer starren Hinterachse zum Bollerwagen erweitert werden kann. Zudem wird durch die Erfindung erreicht, dass der Bollerwagen zum Transport z. B. im Auto und zur Lagerung platzsparend zerlegt werden kann.

[0004] Einmalig müssen an den beiden Enden der Bierbankunterseite je eine selbstzentrierende Halterung aus Metall angebracht werden. Die Bierbänke können so mit dem Rahmengestell der Vorder- und Hinterachse werkzeuglos verbunden werden.

[0005] Die Biertischgarnitur verliert nicht ihren ursprünglichen Zweck und kann jederzeit auf- und abgebaut werden. Dadurch, dass die Seitenteile (Bierbänke) mit den Rahmengestellen der Vorder- und Hinterachse verbunden werden und der Biertisch als Bodenplatte eingelegt wird, entsteht ein voll funktionsfähiger Bollerwagen. Durch das einschieben von zwei Stirntafeln bestehend aus Holz, Metall oder Kunststoff entsteht eine geschlossene Transportmulde wie bei einem Bollerwagen üblicher Bauart.

[0006] Ein Ausführungsbeispiel wird anhand der Skizzen A und B erläutert.

[0007] Es zeigen

[0008] Skizze A:
Bollerwagen mit integrierter Biertischgarnitur

[0009] Skizze B:
Verbindungstechnik von Rahmengestell der Vorder- und Hinterachse und den Bierbänken.

Bezugszeichenliste

- 1 bereifte, lenkbare Vorderachse mit Rahmengestell
- 2 bereifte, starre Hinterachse
- 3 selbstzentrierende Einhängvorrichtung aus Metall

- 4 Zugstange mit Griff
- 5 Stirntafeln
- 6 handelsüblicher, klappbarer Biertisch
- 7 handelsübliche klappbare Bierbank.

Schutzansprüche

1. Bollerwagen mit integrierter Biertischgarnitur **dadurch gekennzeichnet**, dass der Bollerwagen aus einer handelsüblichen klappbaren Bierbankgarnitur (Festzeltgarnitur) bestehend aus einem Biertisch (6) und zwei Bierbänke (7), einer bereiften, lenkbaren Vorderachse mit Rahmengestell (1) und Zugstange (4) sowie einer bereiften, starren Hinterachse mit Rahmengestell (2) besteht.

2. Bollerwagen mit integrierter Biertischgarnitur **dadurch gekennzeichnet**, dass eine Biertischgarnitur, nach einmaligem Anbringen von selbstzentrierenden Einhängvorrichtungen (3) an den Bänken, später ohne Einsatz von Werkzeug zu einem Bollerwagen umgebaut werden kann.

3. Bollerwagen mit integrierter Biertischgarnitur **dadurch gekennzeichnet**, dass der Bollerwagen, unterwegs, ohne Einsatz von Werkzeug zur Sitzgelegenheit (Biertischgarnitur) umgebaut werden kann.

4. Bollerwagen mit integrierter Biertischgarnitur **dadurch gekennzeichnet**, dass die Bierbänke (7) mit einer selbstzentrierenden Einhängvorrichtung (3) aus Metall versehen sind.

5. Bollerwagen mit integrierter Biertischgarnitur **dadurch gekennzeichnet**, dass, durch das Einhängen der Bierbänke (7) an der Vorder(1)- bzw. Hinterachse (2) und einlegen des Biertisches (6) die Stabilität des Bollerwagens gegeben ist.

6. Bollerwagen mit integrierter Biertischgarnitur **dadurch gekennzeichnet**, dass das Rahmengestell der lenkbare Vorder- und der starren Hinterachse aus gekantetem und geschweißtem Stahlblech sowie einem Rundrohr zur Radaufnahme besteht.

7. Bollerwagen mit integrierter Biertischgarnitur **dadurch gekennzeichnet**, dass, der Bollerwagen zum Transport und zur Lagerung platzsparend zerlegt werden kann.

Es folgen 2 Seiten Zeichnungen

Anhängende Zeichnungen

